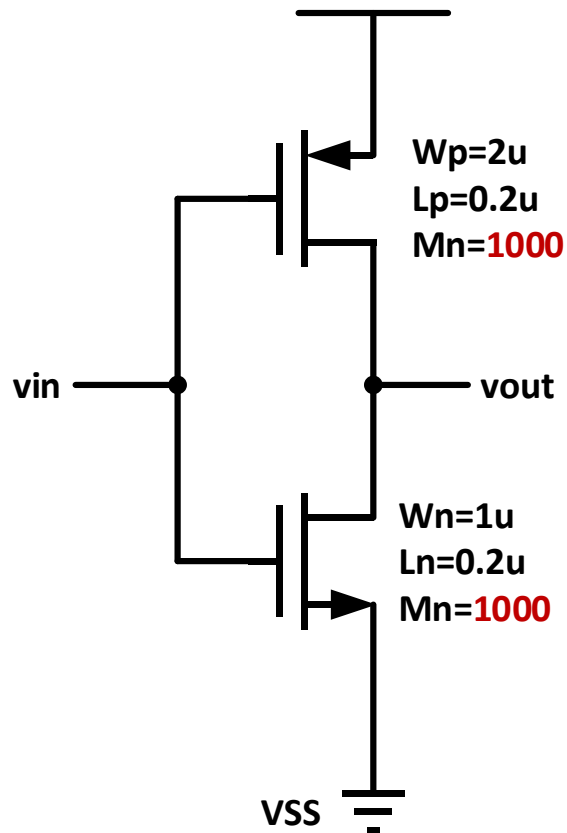


Big size inv example

Laker

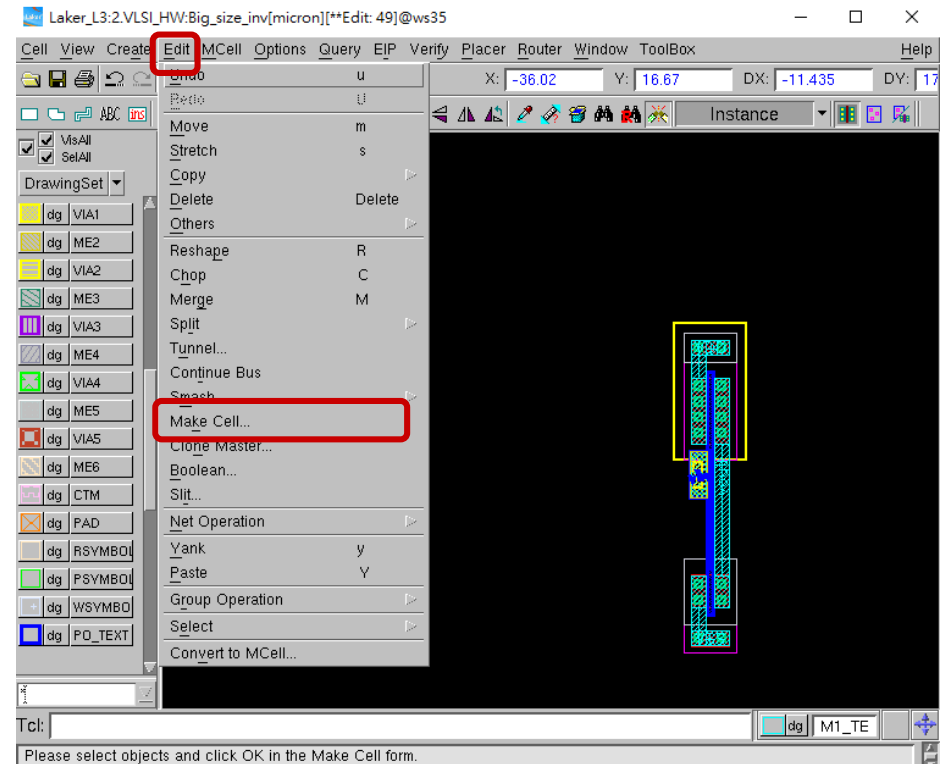
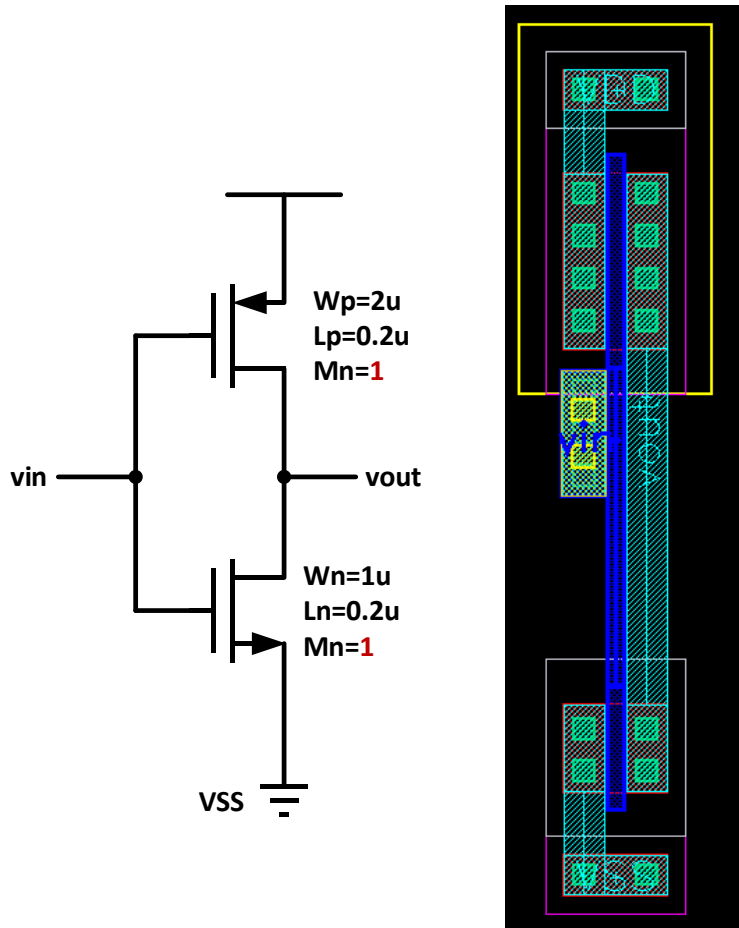
- Schematic



```
*****  
* Library Name: VLSI_HW  
* Cell Name:    Big_size_inv  
* View Name:    schematic  
*****  
  
.SUBCKT Big_size_inv VDD VSS vin vout  
*.PININFO in:I out:0 VDD:B VSS:B  
MM1 vout vin VSS VSS N_18 W=1um L=0.2um m=1000  
MM0 vout vin VDD VDD P_18 W=2um L=0.2um m=1000  
.ENDS
```

Laker

- Unit inv \rightarrow make cell

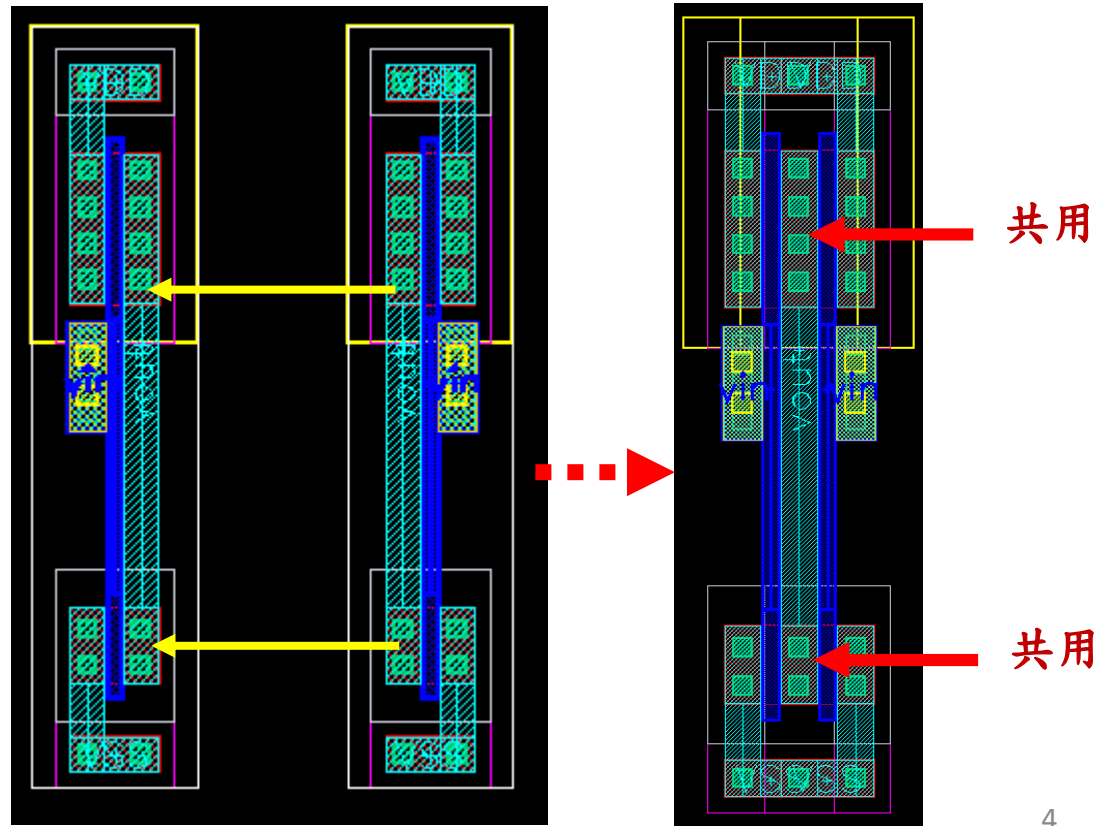
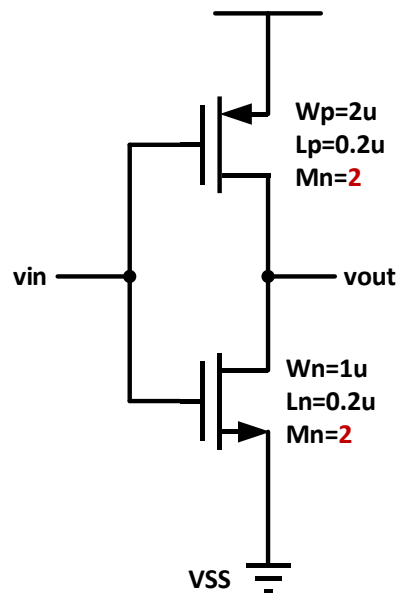


Laker

- Inv_2x

- 將 inv_unit 複製一份左右顛倒，共用 output

- Make cell

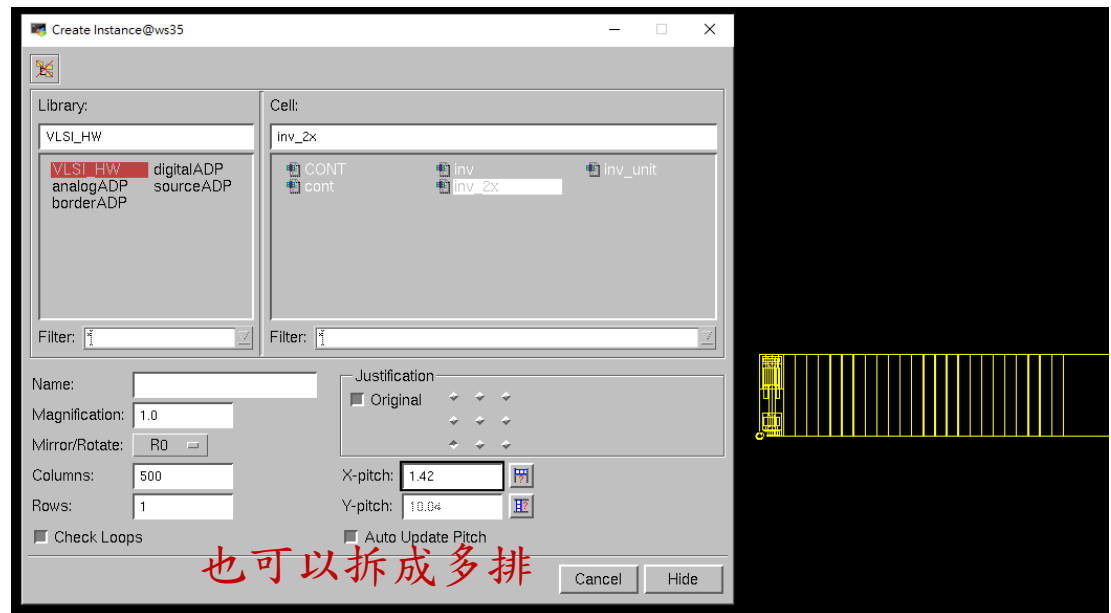
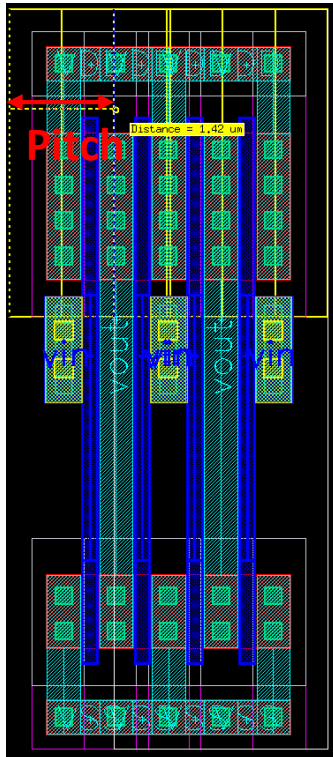


Laker

- Big size inv

→ 利用 “i” 呼叫剛剛建的 `inv_2x`，可以透過視窗下方功能

`columns = 500`, `x-pitch = 1.42` (舉例數字)，直接建出 1000 顆 `inv` 的 array

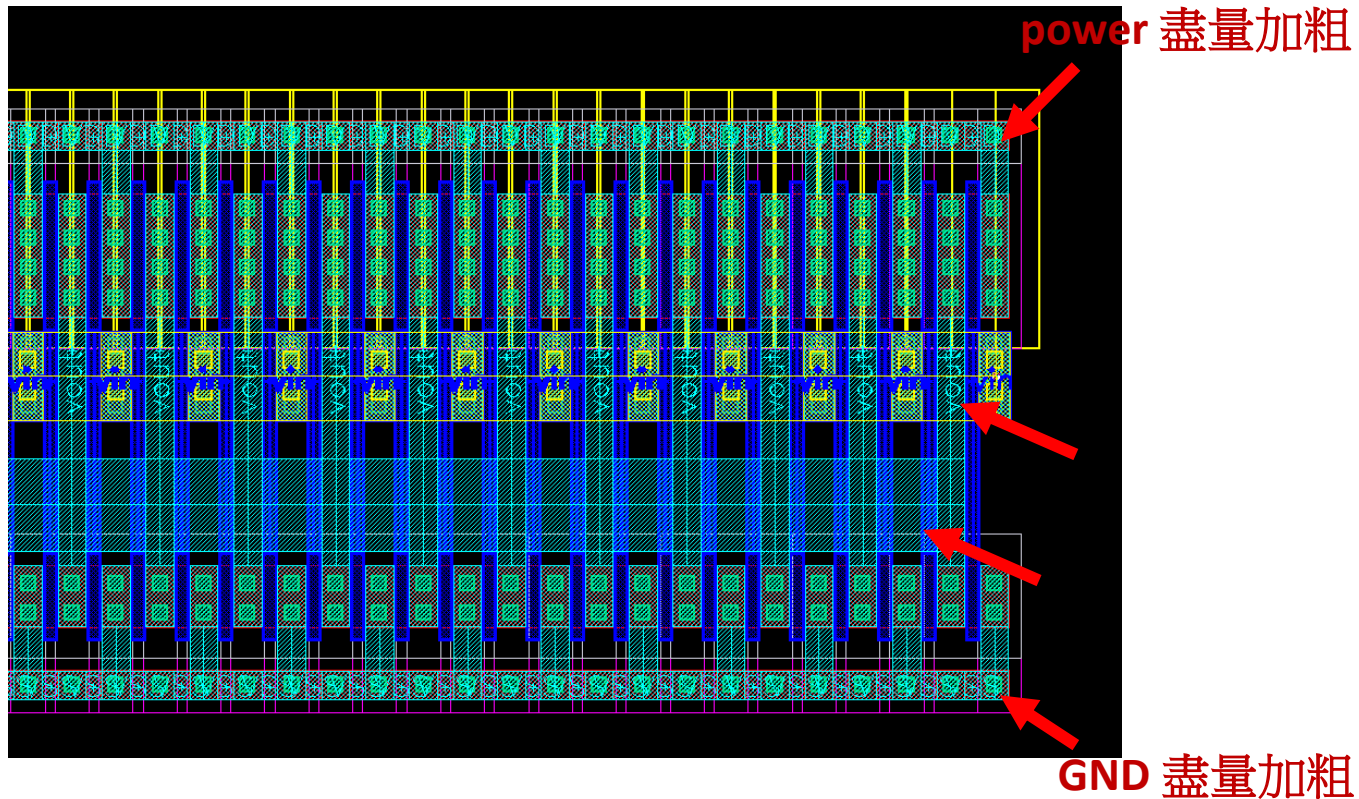


Laker

- Big size inv

→ 利用 “p” ， 連接 1000 顆 inv 的 input / output

→ 打 TEXT → Run DRC/LVS/PEX → postsim



Thank you!